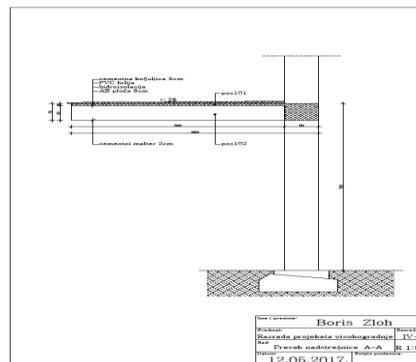
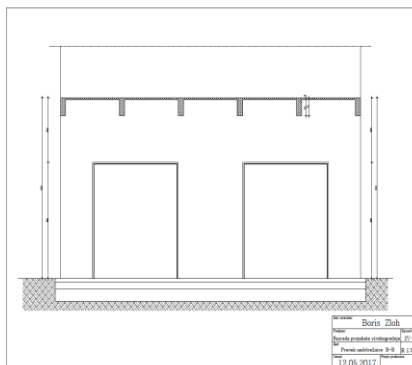
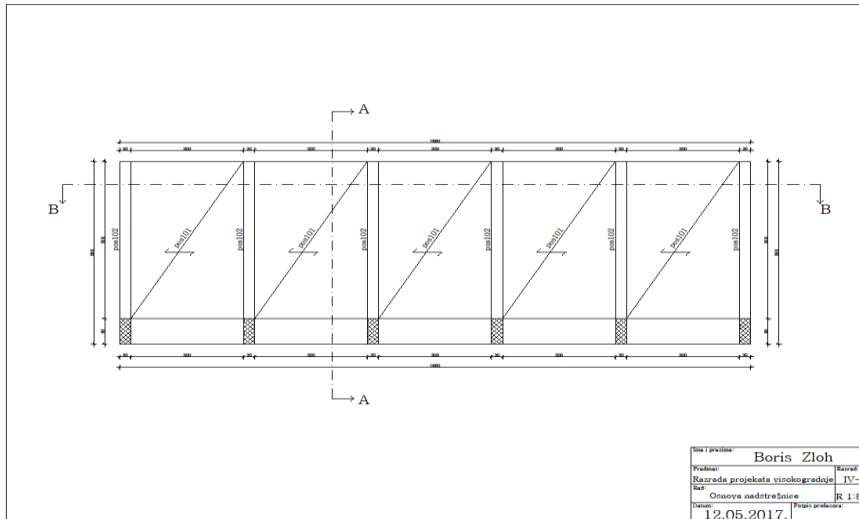
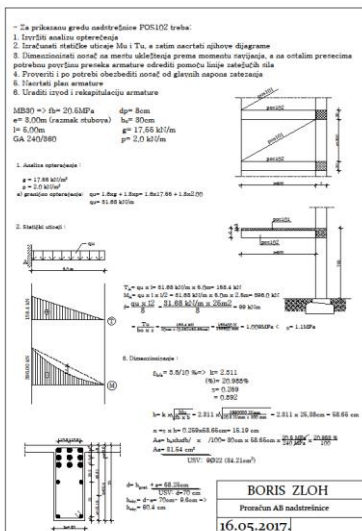


ПРЕЗЕНТАЦИЈА САРАДНИЧКОГ ЧАСА, 26.маја 2017.године

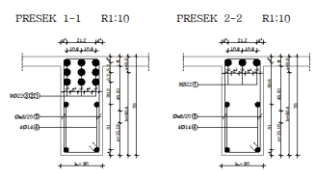
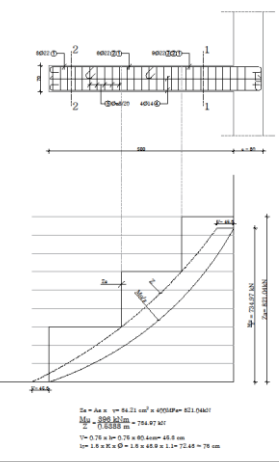


3D MODEL NADSTREŠNICE

BORIS ZLOH IV-1



PLAN ARMATURE POS102, MB 30, GA 240/360 R:1:20



IZVOD ARMATURE

POS	VRSTA	OBLIK	Ø	l	n	Σ l · n	Σ M	M(kg)
102	GA	1	22	0	656	19.68	2.984	68.75
		2	22	8	638	16.14	2.984	48.18
		3	22	8	841	10.28	2.984	80.68
		4	14	4	691	28.64	1.208	28.66
		5	8	27	196	62.92	0.396	20.90
							$\Sigma M = 186.90 \text{ Kg}$	

BORIS ZLOH
 AB nadstrešnica armirana gletom
 armiranjem GA sapruga
 09.05.2017.

- ANALIZA CENE -

Građevinska norma	OPIS POZICJE	Pojedinačno				Ukupno dinara	
		Jed. mere	Kol.Cena	Cena	Inson		
GN 400-106	Armiranje grede POS102 (sečenje, savijanje, vezivanje, ugrađivanje armature). Obracun po Kg. Za prečnik Ø14 i Ø22: MATERIJAL: armatura paljena žica RAD: A-V n.č. 0,0007 330,00 0,231 A-IV n.č. 0,0117 280,00 3,278 A-III n.č. 0,1160 230,00 3,460 R-II n.č. 0,0004 180,00 0,118 SYEGA MATERIAL: Ca = 109,41 din/Kg SYEGA RAD: Ca = 6,976 din/Kg CENA KOŠTANJA: Ck = Ca + Ca' = 109,41 + 6,976 = 116,386 din/Kg PRODAJNA CENA: Cp = Ca + Ca'x f = 109,41 + 6,976x1,4 = 187,31 din/Kg	kg	1,04	105,00	109,20		
		kg	0,0032	65,00	0,208		

BORIS ZLOH
 09.09.2017.

- ANALIZA CENE -

Građevinska norma	OPIS POZICJE	Pojedinačno				Ukupno dinara	
		Jed. mere	Kol.Cena	Cena	Inson		
GN 400-106	Armiranje grede POS102 (sečenje, savijanje, vezivanje, ugrađivanje armature). Obracun po Kg. Za prečnik Ø8: MATERIJAL: armatura paljena žica RAD: A-V n.č. 0,0008 330,00 0,264 A-IV n.č. 0,0178 280,00 4,984 A-III n.č. 0,0258 230,00 5,936 R-II n.č. 0,0001 180,00 0,18 SYEGA MATERIAL: Ca = 109,41 din/Kg SYEGA RAD: Ca = 6,976 din/Kg CENA KOŠTANJA: Ck = Ca + Ca' = 109,41 + 10,46 = 119,87 din/Kg PRODAJNA CENA: Cp = Ca + Ca'x f = 109,41 + 10,46x1,4 = 181,26 din/Kg	kg	1,04	105,00	109,20		
		kg	0,0032	65,00	0,208		

BORIS ZLOH
 09.09.2017.

- PRIMER RADOVA -

Redni broj pozicije	Građevinska norma	NAZIV POZICJE	Jed. mere	Količina
102	GN 400-106	Armiranje grede nadstrešnice POS 102 (sečenje, savijanje, vezivanje, ugrađivanje armature). Obracun po Kg. Ø22 = 197,44 Kg Ø14 = 29,96 Kg Σ = 186,70 Kg + 3% za raznor = 4,98 Kg ukupno Ø14 i Ø22 = 170,98 Kg Ø8 = 20,90 Kg Σ = 20,90 Kg + 3% za raznor = 0,627 Kg ukupno Ø8 = 21,53 Kg Rekapitulacija: Ø8 = 21,53 Kg Ø14 i Ø22 = 170,98 Kg Σ = 192,51 Kg ukupna količina potrebne armature: Ø8 = 21,53 Kg z f = 129,18 Kg Ø14 i Ø22 = 170,98 Kg z f = 170,98 Kg Σ = 1158,06 Kg		170,98 21,53

BORIS ZLOH
 09.05.2017.

- PREDRAČUN RADOVA -

Ø8 = 129,18 Kg × 161,26 din/Kg = 1955,48 din
 Ø14, Ø22 = 170,98 Kg × 187,31 din/Kg = 145665,58 din
 Σ = 147621,06 din

- SPECIFIKACIJA MATERIJALA -

Redni broj pozicije	Jedinična potreba za radovima na mjestu	Količina radova	Ukupno broj radova u din	Ukupno broj radova u din	Broj znanost	Broj dana	Broj radnika
102	armatura Ø8: 1,04 Kg/Kg × 129,18 Kg = 134,35 Kg armatura Ø14 i Ø22: 170,98 Kg/Kg × 1,04 Kg = 176,91 Kg paljena žica: 0,0084 Kg/Kg × 1155,06 Kg = 7,89 Kg						

- TRAJANJE RADOVA I SASTAV RADNE BRIGADE -

Radnik	Jedinična potreba za radovima na mjestu	Količina radova	Ukupno broj radova u din	Ukupno broj radova u din	Broj znanost	Broj dana	Broj radnika
A-V	0,0016		1,66	0,22			1
A-IV	0,0296	1166,06	54,07	4,26	1	1	6
A-III	0,0676		43,43	6,43			6
R-II	0,0002		0,28	0,029			1

BORIS ZLOH
 09.05.2017.

- PREDRAČUN RADOVA -

Ø8 = 129,18 Kg × 161,26 din/Kg = 1955,48 din
 Ø14, Ø22 = 170,98 Kg × 187,31 din/Kg = 145665,58 din
 Σ = 147621,06 din

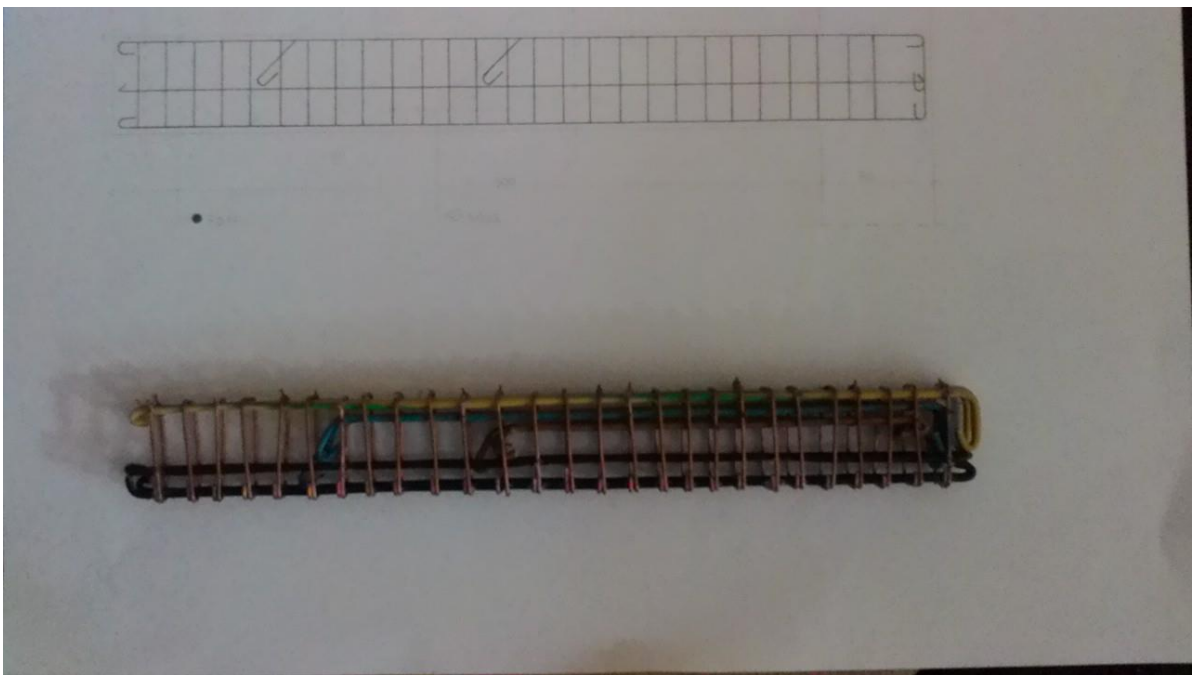
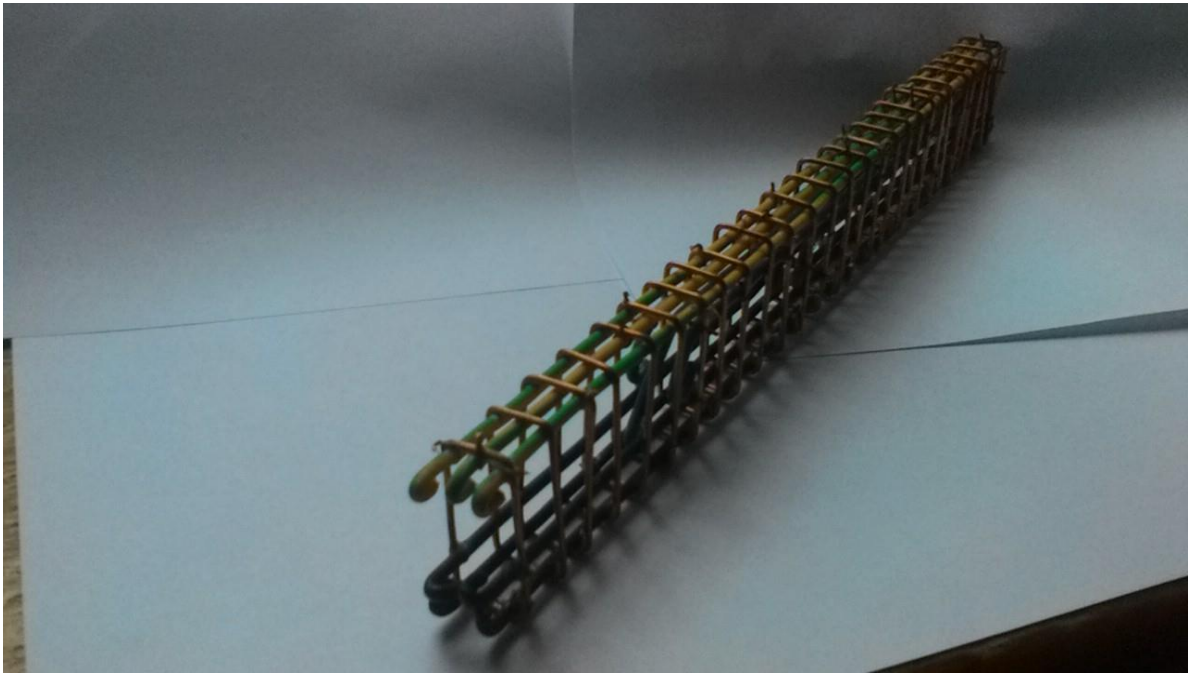
- SPECIFIKACIJA MATERIJALA -

Redni broj pozicije	Jedinična potreba za radovima na mjestu	Količina radova	Ukupno broj radova u din	Ukupno broj radova u din	Broj znanost	Broj dana	Broj radnika
102	armatura Ø8: 1,04 Kg/Kg × 129,18 Kg = 134,35 Kg armatura Ø14 i Ø22: 170,98 Kg/Kg × 1,04 Kg = 176,91 Kg paljena žica: 0,0084 Kg/Kg × 1155,06 Kg = 7,89 Kg						

- TRAJANJE RADOVA I SASTAV RADNE BRIGADE -

Radnik	Jedinična potreba za radovima na mjestu	Količina radova	Ukupno broj radova u din	Ukupno broj radova u din	Broj znanost	Broj dana	Broj radnika
A-V	0,0016		1,66	0,22			1
A-IV	0,0296	1166,06	54,07	4,26	1	1	6
A-III	0,0676		43,43	6,43			6
R-II	0,0002		0,28	0,029			1

BORIS ZLOH
 09.05.2017.



РЕЗУЛТАТИ

Р.бр.	l (m)	d (cm)	Aa (cm ²)	Усвојено Ø22 ком	∑G (kg)	Предрачун (din)	Број радника	Број смена
1								1
2	4,70							1
3	4,80							1
4	4,90							1
5	5,00							1
6	5,10							1
7	5,20							1
8	5,30							1
9	5,40							1
10	5,50							1
11	5,60							1
12	5,70							1
13	5,80							1
14	5,90							1

КОМЕНТАРИСАЊЕ РЕШЕЊА И РЕЗУЛТАТА